

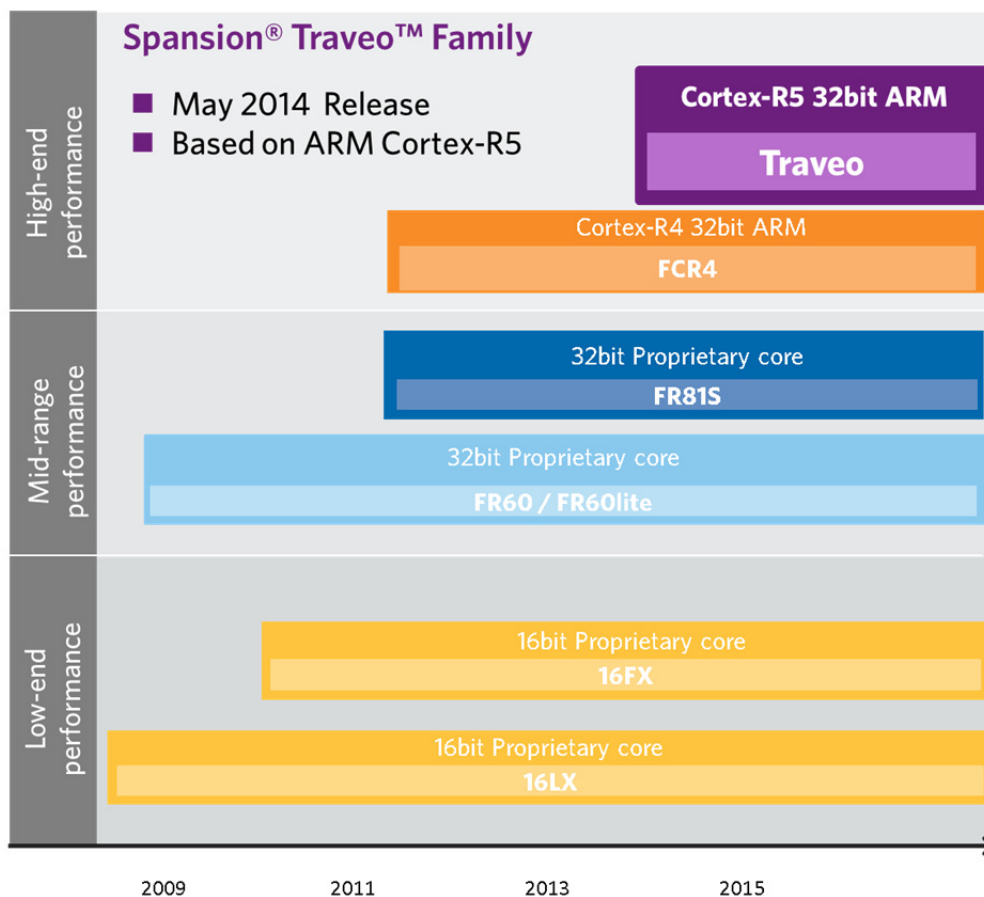


車載用 ARM[®] Cortex[®]-R5 マイクロコントローラ Spansion[®] Traveo[™] ファミリ

さらに付加価値を高めた製品を提供へ

次世代 HMI, セキュリティ、ネットワーク向けに Spansion[®] Traveo[™]ファミリ新登場

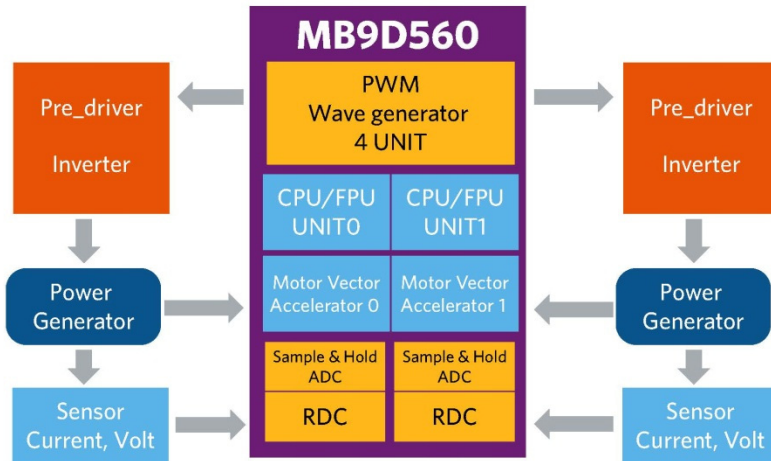
Traveo ファミリ、CPU コアロードマップ



スパンションは 20 年以上の自動車向けデバイス開発実績と高い技術力により、ソフトウェアと共に付加価値を高めた「高品質」「高機能」「高効率」なデバイスを提供していきます。

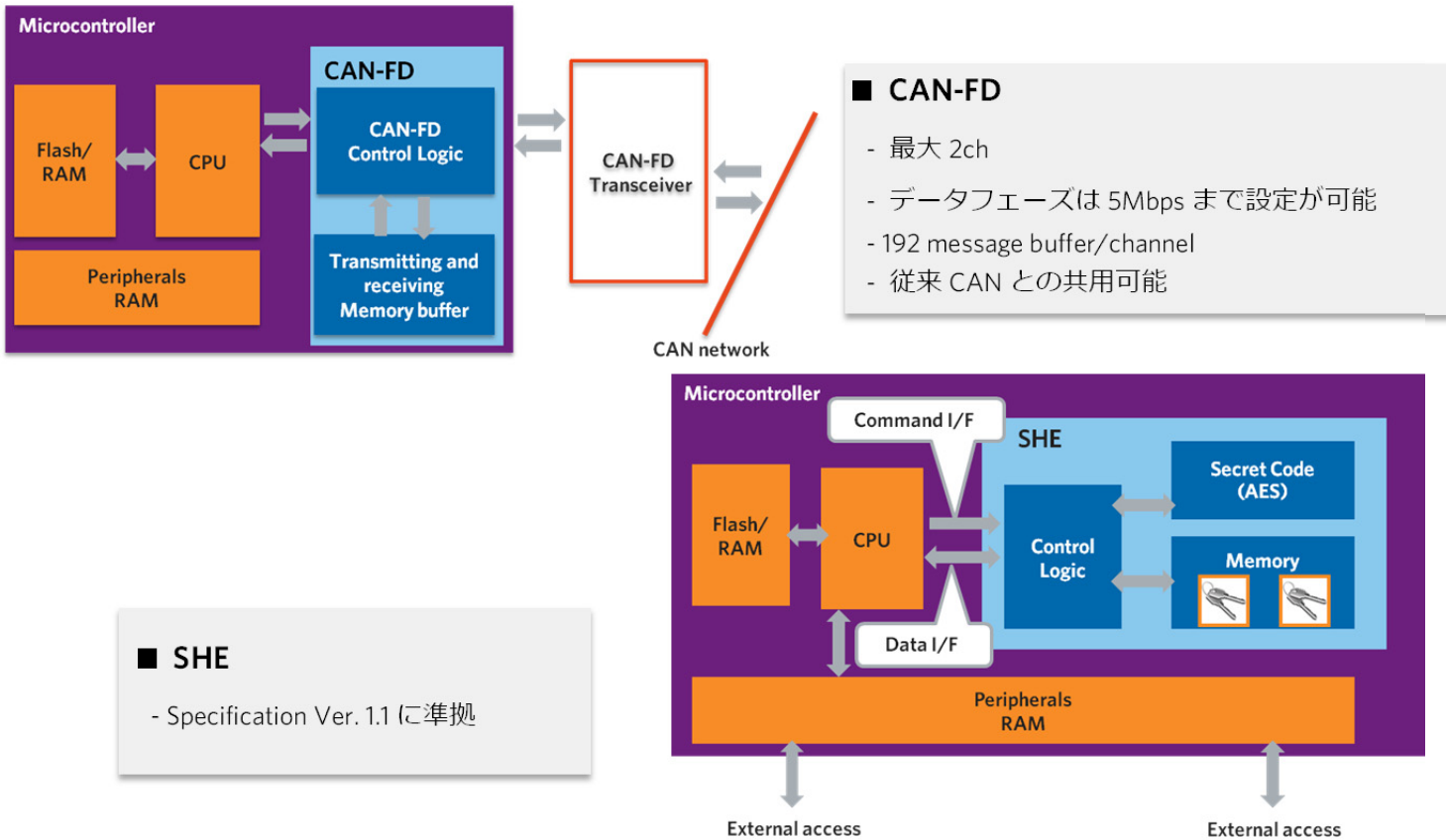
新製品 MB9D560 シリーズ

Traveo ファミリー第一弾製品: HEV/EV モータ向け MB9D560 シリーズ
HEV/EV 等の2つの動力モータ制御可能、機能安全を考慮した機能を多数搭載



開発中の製品概要

次世代ネットワーク CAN-FD とセキュリティ機能 SHE を搭載(予定)。



マイコン・アナログ製品 お問い合わせ先

222-0033 神奈川県横浜市港北区新横浜 2-10-23 野村不動産新横浜ビル 045-473-6550

Spansion: 915 DeGuigne Drive, PO Box 3453, Sunnyvale, CA 94088-3453 USA

+1 (408) 962-2500 | 1 866 SPANSION | www.spansion.com

©2014 Spansion®, the Spansion logo, MirrorBit®, MirrorBit® Eclipse™, Easy DesignSim™ and combinations thereof, are trademarks and registered trademarks of Spansion LLC in the United States and other countries. Other names used are for informational purposes only and may be trademarks of their respective owners.

www.facebook.com/spansion
[twitter: @spansion](https://twitter.com/spansion)
www.youtube.com/spansioninc
www.linkedin.com/company/spansion

